

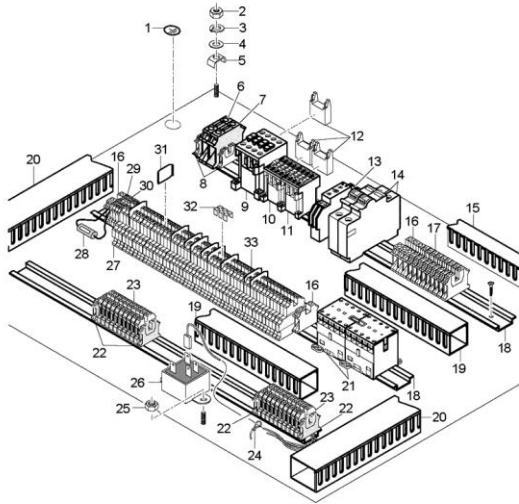
**Ersatzteilliste
WKTS Schaltkasten**

Inhaltsübersicht

Grundplatte	Seite 1 - 2
Seitenplatten	Seite 3 - 4
Rückplatte	Seite 5 - 6
Bedienblende	Seite 7 - 8



Schaltkasten / Switchbox / Boîtier de commande



700000-0

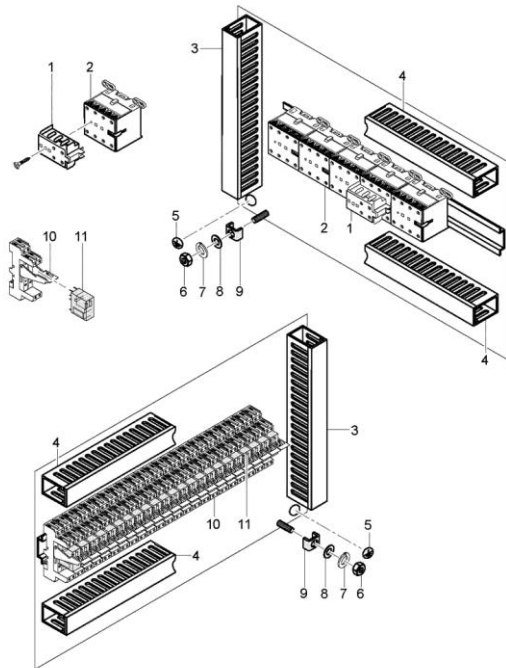
WKTS Schaltkasten

Grundplatte

Pos.	Bezeichnung	Teile-Nr.:	St.	Bemerkung
1	Schutzzeichen grün/gelb, D16	31 09 096		
2	Sechskantmutter, M6 SELBSTSICHERND	21 05 304		
3	Federring, B6	23 03 300		
4	Scheibe, D6,4 X D12,5 X 1,6	22 01 302		
5	Klemmbügel, 1,8 X 14 X 26,07	31 09 095		
6	Hochstromklemme grün-gelb	31 09 191		
7	Hochstromklemme blau	31 09 190		
8	Twin-Klemme UK 5-Twin-PE	31 09 165		
9	Schütz A30 3S 10, 230V/50-60HZ, 15KW	31 04 164		
9	Schütz A30 3S 10, 200V/50-60HZ, 15KW	31 04 165		Japan
10	Schütz A16 3S 10, 230V/50-60HZ, 7,5KW	31 04 162	2	
10	Schütz A16 3S 10, 200V/50-60HZ, 7,5KW	31 04 163	2	Japan
11	Schütz A16 3S 10, 230V/50-60HZ, 7,5KW	31 04 162		
11	Schütz A16 3S 10, 200V/50-60HZ, 7,5KW	31 04 163		Japan
11	Schütz A30 3S 10, 230V/50-60HZ, 15KW	31 04 164		Boiler mit Demi-Wasser
11	Schütz A30 3S 10, 200V/50-60HZ, 15KW	31 04 165		Japan Boiler mit Demi-Wasser
12	Loschglied Vanstor: 110-250V AC	31 04 168	3	
13	Multifunktionsrelais: 24-240V/50-400HZ 0,3-8	31 04 131		
14	Sicherungsautomat: 1-POLIG, 10A-B	31 11 110	2	
15	Kabelkanal BA8 40025; 44 HOCH X 30 BREIT	31 20 101		450 mm; Meterware
16	Schutzleiterklemme USLKG 10 N	31 09 120	5	
17	Schutzleiterklemme USLKG 5	31 09 094	9	
18	Aufschnappschiene, 7,5 X 35 X 485	70200285		
19	Kabelkanal BA8 60040; 65 HOCH X 46 BREIT	31 20 104		450 mm; Meterware
20	Kabelkanal BA8 60080; 65 HOCH X 86 BREIT	31 20 105		450 mm; Meterware
21	Wendeschütz Vb7.3h.1e, 220-255V/50-60HZ	31 04 155	2	
21	Wendeschütz Vb7.3h.1e, 200V/50-60HZ	31 04 170		Japan
22	Twin-Klemme UK 5-Twin-PE	31 09 165		
23	Twin-Klemme UK 5-Twin	31 09 115		
24	Kabelbinder, 200 X 4,7	31 20 105		
25	Sechskantmutter, M4 SELBSTSICHERND	21 05 300		
26	Funkentstörkondensator, AC 250/440 VOLT	31 13 072		
27	Deckel	31 09 193		
28	Funkentstörkondensator, 33000 PF Y, 250 VOLT A	31 13 073		
29	Doppelklemme UDK 4-PE	31 09 153		
30	Doppelklemme UDK 4-BU	31 09 152	4	
31	Trennschleibe, 14 X 16	31 09 169		
32	Feste Brücke, 2-POLIG	31 09 195		
32	Feste Brücke, 3-POLIG	31 09 196		
32	Feste Brücke, 4-POLIG	31 09 197		
32	Feste Brücke, 6-POLIG; FBRNI 6-5N	31 09 213		
32	Feste Brücke, 7-POLIG; FBRNI 7-5N	31 09 218		
33	Doppelstockklemme, 2,5 GMM	31 09 192	60	



Schaltkasten / Switchbox / Boîtier de commande

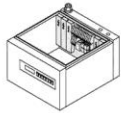


700000-0

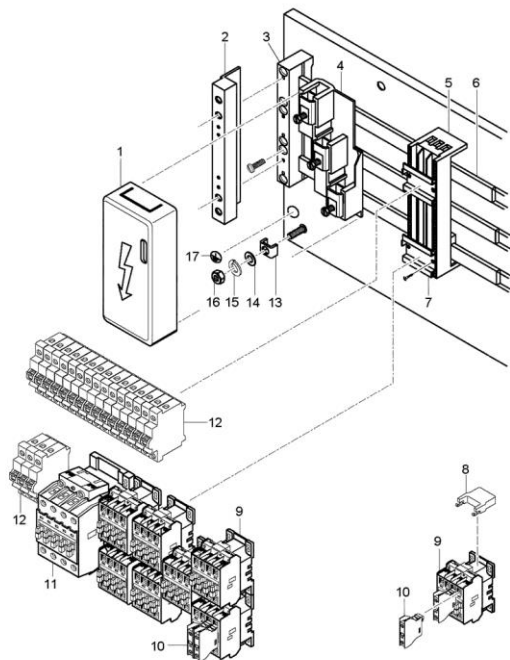
WKTS Schaltkasten

Seitenplatten

Pos.	Bezeichnung	Teile-Nr.:	St.	Bemerkung
1	Hilfsschalter 2S	31 04 169		bei Trockenzone
2	Schütz B7 3H 10, 220-255V/50-60HZ	31 04 154		
2	Schütz B7 3H 10, 200V/50-60HZ	31 04 171		Japan
3	Kabelkanal BA8 40025; 44 HOCH X 30 BREIT	31 20 101		150 mm; Meterware
4	Kabelkanal BA8 40025; 44 HOCH X 30 BREIT	31 20 101		400 mm; Meterware
5	Schutzzeichen grün/gelb, D16	31 09 096		
6	Sechskantmutter, M6 SELBSTSICHERND	21 05 304		
7	Federring, B6	23 03 300		
8	Scheibe, D6,4 X D12,5 X 1,6	22 01 302		
9	Klemmbügel, 1,8 X 14 X 26,07	31 09 095		
10	Schraubfassung Schnappbefest., RASTER 5,0	31 04 157		
11	Printrelais 1 Wechsler, 230V AC; 16A; RASTER 5,0	31 04 158		
11	Printrelais 2 Wechsler, 230V AC; 5A; RASTER 5,0	31 04 195		



Schaltkasten / Switchbox / Boîtier de commande

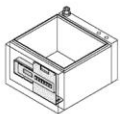


TUUSON

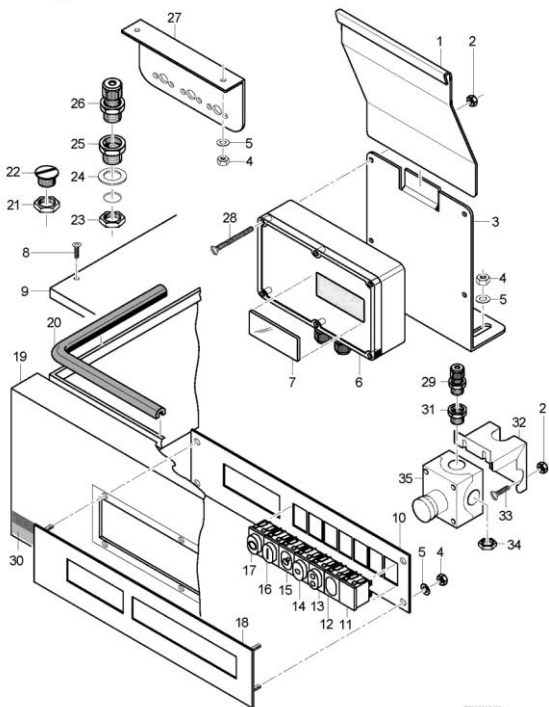
WKTS Schaltkasten

Rückplatte

Pos.	Bezeichnung	Teile-Nr.:	St.	Bemerkung
1	Abdeckkappe System 60; 54 X 200	31 11 304		
2	Endabdeckung System60	31 11 302		
3	Sammelschienerträger System60	31 11 301		
4	Anschlussklemmenplatte 3-polig; BIS 120 QMM	31 11 303		
5	Sammelschieneradapter System60; 54 X 180; 32A; ZTS	31 11 300		
6	Sammelschiene; 5 X 20 X 2250; 315A	31 11 305		
7	Tragschiene; 54 MM BREIT	31 11 306		
8	Löschglied Varistor; 110-250V AC	31 04 168		
9	Schütz A16.3S 10; 230V/50-60HZ; 7,5KW	31 04 162		
9	Schütz A16.3S 10; 200V/50-60HZ; 7,5KW	31 04 163	Japan	
10	Hilfsschalter 1S	31 04 166		bei Trockenzone
11	Schütz A30.3S 10; 230V/50-60HZ; 15KW	31 04 164		
11	Schütz A30.3S 10; 200V/50-60HZ; 15KW	31 04 165	Japan	
12	Sicherungsautomat; 1-POLIG; 10A-B	31 11 110		
12	Sicherungsautomat; 1-POLIG; 25A	31 11 104		
12	Sicherungsautomat; 1-POLIG; 32A	31 11 307		
13	Klemmbügel; 1,8 X 14 X 26,07	31 09 095		
14	Scheibe; D6,4 X D12,5 X 1,6	22 01 302		
15	Federling; B6	25 03 300		
16	Sechskantmutter; M6 SELBSTSICHERND	21 05 304		
17	Schutzzeichen grün/gelb; D16	31 09 096		



Schaltkasten / Switchbox / Boîtier de commande



TUUSON

WKTS Schaltkasten

Bedienblende

Pos.	Bezeichnung	Teile-Nr.:	St.	Bemerkung
1	Federblech; 1,5 X 130 X 137	70003590		
2	Sechskantmutter; M4 SELBSTSICHERND	21 05 300		
3	Konsole; 1,5 X 250 X 268,5	70002953		
4	Sechskantmutter; M5 SELBSTSICHERND	21 05 302		
5	Scheibe; D5,3 X D10 X 1,0	22 01 300		
6	Datenerfassungsgerät Version 1	31 13 201		Temperaturdisplay
6	Datenerfassungsgerät Version 3	31 13 203		Temperaturdisplay + Datenlogger
7	Glasscheibe; 8,0 X 42 X 90	70003168		
8	Schraube; M5 X 17,5; D11	70003721		
9	Deckel kpl.; 20 X 583 X 700	70003579		
10	Klemmplatte; 1,5 X 73 X 339	70003165		
11	Blindstück	31 24 187		
12	Leuchte orange; 230V	31 08 117		
13	Drucktaster "Programm II"; 250V; AC; 1-POLW/IP54	31 24 163		
14	Drucktaster "Programm I"; 220V; AC; 1-POLW/IP54	31 24 162		
15	Leuchte mit Löschwiderstand; 230V; IP54	31 08 116		
16	Drucktaster "Ein"; 250V; AC; 1-POL; IP54	31 24 160		
17	Drucktaster "Aus"; 250V; AC; 1-POL; IP54	31 24 161		
18	Bedienblende kpl.; 2,0 X 73 X 339	70003289		
19	Gehäuse kpl. (Schaltkasten)	70004338		
20	Dichtungsprofil; 1,0 - 2,0MM	40 04 006		2800 mm; Meterware
21	Sechskantmutter; PG13,5	31 10 041	2	
22	Verschlusschraube; PG13,5	31 10 024	2	
23	Sechskantmutter; PG48 X 8; SW70	31 10 138		
24	Scheibe; D59,3 X D70 X 1,5	70003384		
25	Reduzierung; PG48/PG42	31 10 139		
26	Kabelverschraubung; PG48; 34 - 44 MM	31 10 137		
27	Thermoschalter; 1,0 X 83 X 120	61003360		
28	Zylinderschraube; M4 X 28	20 19 300		
29	Kabelverschraubung PG9; PG9; 4-8 MM; IP68	31 10 042		
30	Zierstreifen; 0,4 X 50 X 692	70003317		
31	Reduzierung; KUK 13/9	31 10 059		
32	Halter zu NOT-AUS; 1,5 X 112 X 178	70005621		
33	Flachkopfschraube; M4 X 12	20 10 312		
34	Sechskantmutter; PG13,5	31 10 041		
35	Drucktaster "NOT-AUS"	31 24 244		bis Masch Nr. 494 640 Halter 70005621 dazu bestellen